

# ティアレ PEG キット

## 再使用禁止

### 【警告】

#### 〈使用方法〉

- ①本品は内視鏡的胃瘻造設用の医療機器である。内視鏡で確認しながら手技を行うこと。  
[臓器、胃後壁の損傷や誤穿刺の危険性がある。]
- ②挿入後、胃内にバンパーが適切に留置されていることを内視鏡等で確認すること。  
[誤った留置状態で栄養剤を投与すると、腹腔内への漏出による腹膜炎等の重篤な合併症を引き起こす危険性がある。]
- ③カテーテルの引っ張りすぎによる胃粘膜や皮膚へ圧迫がないこと。  
[バンパー埋没症候群の危険性がある。]

### 【禁忌・禁止】

- 再使用禁止。  
(適用対象(患者))
- ①瘻孔が完全に形成されていない患者、又は胃壁が腹壁に接触していない患者。
  - ②瘻孔周囲に肉芽組織、感染又は炎症等が認められる患者。
  - ③体動の激しい患者。

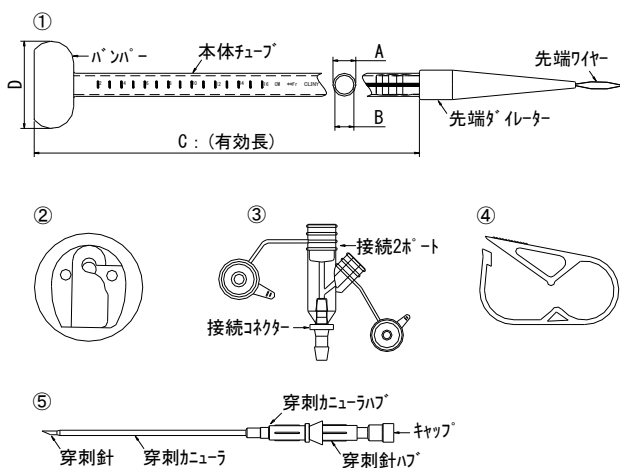
### 【形状・構造及び原理等】

- ・本品はエチレンオキシドガス滅菌済である。
- ・接続2ポートアダプターはポリ塩化ビニル(可塑剤：フタル酸ジ(2-エチルヘキシル))を使用している。
- ・本品(先端ワイヤー、穿刺針、ループワイヤー)は金属を使用している。

### 〈構成〉

No	構成品	数量
①	PULL 式 PEG カテーテル	1 本
②	コンパクト固定板	1 枚
③	接続2ポートアダプター	1 本
④	クランプ	1 本
⑤	内針付イントロドューサーカニューラ (14G)	1 本
⑥	ループワイヤー(PULL タイプ)	1 本
⑦	ドレープ	1 枚

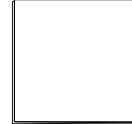
### 〈形状〉



⑥



⑦



### PULL 式 PEG カテーテル

サイズ呼称	チューブ 外径(A)	チューブ 内径(B)	有効長(C)	バンパー 径(D)
20Fr	φ 6.7mm	φ 4.2mm	700mm	25.0mm

### 〈原材料〉

- ①PULL 式 PEG カテーテル：シリコーン、ABS、SUS
- ②コンパクト固定板：シリコーン
- ③接続2ポートアダプター：PVC、PP
- ④クランプ：PP
- ⑤内針付イントロドューサーカニューラ (14G)：SUS、PP、FEP/BaSO<sub>4</sub>、PE
- ⑥ループワイヤー (PULL タイプ)：SUS(ナイロン被覆)
- ⑦ドレープ：紙、PE

### 〈原理〉

胃瘻を形成する PULL 式 PEG カテーテルは胃内のバンパーと、腹壁上のコンパクト固定板で固定される。

### 【使用目的又は効果】

口腔内腫瘍、咽頭腫瘍等で緊急に栄養投与が必要な症例において、胃瘻造設し栄養投与に用いる。

### 【使用方法等】

以下の使用方法は一般的な使用方法である。

#### 〈留置方法〉

- ①内視鏡を定められた操作方法に従って胃内に挿入する。
- ②送気により胃を十分に膨らませ、腹壁を照射した透過光が最も強い部分の皮膚を圧迫し、胃内腔の隆起を内視鏡で確認することで、適切な胃瘻造設部位を決定する。
- ③選定した刺入部位周辺を剃毛、消毒し滅菌ドレープで覆う。
- ④内視鏡のチャンネルを通じてスネアを挿入し、胃内で待機する。
- ⑤小切開メスを用いて、適切な位置を皮膚切開する。(少なくとも1cmの皮膚切開をする。)
- ⑥皮膚切開部位から内針付イントロドューサーカニューラを刺入し、胃内への到達を内視鏡で確認した後、穿刺針を抜去する。
- ⑦穿刺カニューラからループワイヤーのループ部分を胃内に挿入し、スネアでループワイヤーをしっかり把持したまま、内視鏡と共に口腔外に引き出す。
- ⑧ループワイヤーを十分に引き出したらスネアを外し、カテーテルの先端ワイヤーとループワイヤーを連結する。
- ⑨カテーテルに潤滑剤を塗布した後、切開部位から出ているループワイヤーを把持し、ゆっくりと引っ張ることでカテーテルを口腔内に引き入れ、切開部位を通り、穿刺カニューラとともに体外に引き出す。
- ⑩カテーテルのバンパーが胃前壁に軽く接触したら、内視鏡を再び挿入し、正しく留置していることを確認する。
- ⑪コンパクト固定板をカテーテルの先端から通し、切開部位で固定する。
- ⑫栄養補給に適した長さを残し、カテーテルを垂直に切断する。切り口に接続2ポートアダプターを取り付ける。

## 〈抜去方法〉

内視鏡的抜去方法(推奨方法)

- ①コンパクト固定板を取り外し、腹部からスライドする。
- ②内視鏡を定められた操作方法に従って胃内に挿入する。
- ③送気してバンパーを把持出来るか確認する。
- ④瘻孔に潤滑剤を塗布し、カテーテルをゆっくり回し胃内に1~2cmほど押し込む。
- ⑤スネアーを挿入し、バンパーをしっかり把持する。
- ⑥カテーテルを体表上の皮膚に近い場所で切り離した後、内視鏡と共に把持したバンパーを口腔外に引き出す。

## 〈使用方法等に関連する使用上の注意〉

- ①栄養投与の前後は、必ず微温湯によりフラッシュ操作を行うこと。  
[栄養剤等の残渣の蓄積によるカテーテル詰まりを未然に防ぐ必要がある。]
- ②カテーテルを介しての散剤等(特に添加剤として結合材等を含む薬剤)の投与は、カテーテルが詰まる恐れがあるので注意すること。
- ③栄養剤等の投与又は微温湯などによるフラッシュ操作の際、抵抗が感じられる場合は操作を中止すること。  
[カテーテル内腔が閉塞している可能性があり、カテーテル内腔の閉塞を解消せずに操作を継続した場合、カテーテル内圧が過剰に上昇し、破損又は断裂する恐れがある。]
- ④カテーテル詰まりを解消する操作を行う際は、以下を注意すること。
  - ・注入器は容量が大きいサイズを使用すること。  
[容量が10mLより小さな注入器では注入圧が高くなり、カテーテルの破損又は断裂の可能性が高くなる。]
  - ・スタイレット等を使用しないこと。
  - ・当該操作を行ってもカテーテルの詰まりが解消されない場合は、カテーテルを抜去すること。

## 【使用上の注意】

### 〈重要な基本的注意〉

- ①本品を鉗子等で強く掴まないこと。  
[カテーテルの切断、内腔の閉塞を引き起こす恐れがある。]
- ②使用中は本品の破損、接合部の緩み及び漏れ等について、定期的に確認すること。
- ③脂溶性の医薬品又は薬液等ではポリ塩化ビニルの可塑剤であるフタル酸ジ(2-エチルヘキシル)が溶出する恐れがあるので注意すること。  
[接続2ポートアダプターにはポリ塩化ビニルを使用している。]

## 〈不具合・有害事象〉

### その他の不具合

本品の使用により以下の不具合が発生する恐れがある。

- ①バンパーの離断。  
[イレウスを引き起こす恐れがある。]
- ②カテーテルの切断、変形。  
[下記のような原因による切断。]
  - ・挿入時の取り扱いによる傷(ピンセット、鉗子、はさみ、メス、その他の器具での損傷)。
  - ・その他上記事象等が要因となる複合的な原因。
- ③事故または自然抜去。  
[下記のような原因による抜去の恐れがある。]
  - ・患者の激しい体動。
  - ・その他上記事象等が要因となる複合的な原因。
- ④胃瘻周辺からの栄養剤等の漏れ。
- ⑤カテーテルの位置移動、又はズレ  
[カテーテルが腸内に引き込まれイレウスを起こす恐れがある。]

### その他の有害事象

本品の使用により以下の有害事象が発症する恐れがある。

- ・腹膜炎
- ・敗血症
- ・他臓器への誤穿刺
- ・胃出血
- ・幽門狭窄
- ・小腸閉塞
- ・胃潰瘍

- ・創部感染
- ・肉芽形成
- ・下痢

## 【保管方法及び有効期間等】

### 〈保管方法〉

水濡れに注意し、直射日光及び高温多湿、殺菌灯等の紫外線を避けて清潔に保管すること。

### 〈有効期間〉

適正な保管方法が保たれていた場合、個包装に記載の使用期限を参照のこと。

[自己認証(当社データ)による。]

## 【製造販売業者及び製造業者の氏名又は名称等】

### 〈製造販売業者〉

クリエートメディック株式会社

電話番号：0126-25-3777