



愛情と安全を守る安心サポート!!

マイクロチップよりコンパクトにしたナノチップは、犬猫への負担を軽減して大切な家族を一生お守りします。



管理医療機器 標識用器具

販売名 アニマルタグ ジャパン

ニードル

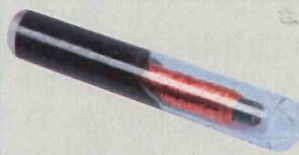
ニードル キャップ



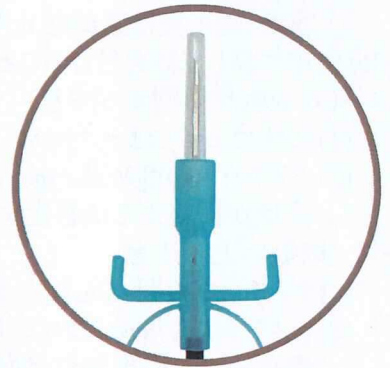
シリンジ ボディ

シリンジ プッシャー

ナノチップ



サイズ: Φ 1.41x8.3mm
質量: 0.02g



基本情報

【効能又は効果】

本製品は、付属のシリンジに内蔵された標識用用具(ナノチップ)を、対象とする動物の皮下に留置し、識別する用具である。

準拠規格: ISO11784(2004)/ISO11785(1996)

動作周波数: 134.2KHz \pm 3KHz

通信方式: FDX-B

ナノチップ(型番: 704487) サイズ: 直径1.41mm×8.3mm 質量: 0.02g

使用方法

1) 使用方法

- (1) ナノチップリーダーで対象の動物をスキャンして、既に埋め込まれたナノチップがあるかを調べる。
- (2) 本製品のナノチップをナノチップリーダーでスキャンして、本製品のナノチップの番号を読み取る。
- (3) ナノチップの番号が、付属のバーコードラベルに印刷されている番号と一致するかを確認する。
- (4) 本製品の滅菌袋を開き、シリンジを取り外し、ニードルキャップを取り外す。
- (5) ナノチップを挿入する部分の皮膚を折りたたんで引っ張り、針の全長を挿入する。
- (6) シリンジのプランジャーを押して、ナノチップを挿入する。この時、クリック感が伝わることで、挿入が分かる。
- (7) 慎重に動物の皮膚から針を引き抜く。
- (8) ニードルキャップを針にはめてカバーしたあとに、シリンジから針を取り外し、シリンジと針を適切に廃棄する。
- (9) ナノチップリーダーでナノチップを挿入した部分をスキャンして、ナノチップの動作を確認する。
- (10) 犬および猫をスキャンすることで、以前に埋め込まれたナノチップが登録されているかも確認できる。
- (11) ナノチップの識別番号から、動物の個体識別ができる。

2) 使用環境条件

- 温度：-25°C ~ +85°C
湿度：結露しない条件下



使用上の注意

(基本的事項)

1) 守らなければならないこと

(一般的注意)

- (1) 本製品は定められた使用方法に従い操作すること。
- (2) 本製品は使用目的において定められた目的にのみ使用すること。
(取扱い及び廃棄のための注意)
- (1) 本製品は滅菌済みの単回使用のため、再滅菌・再使用をしないこと。
- (2) 包装が破損や汚れなどの異常が見られる場合は、使用しないこと。
- (3) 針が使用者に刺さる可能性があるため、ニードルには直接手で触れないこと。
- (4) 清潔性を保つため、包装を開封したらすぐに使用すること。
また、使用後は感染防止等に注意し、各自治体の条例に従って廃棄すること。

2) 使用に際して気を付けること

(対象動物に関する注意)

- (1) 個体によってはナノチップが体内を移動することがある。
- (2) ナノチップの埋め込み後、幼若な犬・猫においては埋め込み部位の硬結や膨脹が認められることがある。
症状が持続または悪化する場合は、獣医師の診察を受けること。
(取扱い上の注意)
- (1) ナノチップの埋め込みは、獣医師などの有資格者もしくは、その監督の下で医療従事者が行うこと。
- (2) ナノチップの埋め込みは、皮下注射によって行うこと。
埋め込みの推奨部位は飼い犬や猫の場合、背側正中線上のちょうど肩甲骨または肩甲骨の頭側にする。
(保管方法の注意)
- (1) 獣医師や関係者以外の部外者が触れないように管理すること。
- (2) 水濡れに注意し、保管条件に従い、管理すること。

有効期間

パッケージに使用限度期日を記載しています。



● 製造販売業者

株式会社One Do
〒310-0803 茨城県水戸市城南二丁目5番19号 黄門ビル
TEL:029-239-3355 FAX:029-239-3357

● 製造業者

ポルトガル
ANIMALTAG EUROPA, LDA.
(アニマルタグ ヨーロッパ エルディーエー)

動物用管理医療機器

単回使用

承認指令書番号

5動薬第464号

販売開始

2023年9月

管理医療機器 標識用器具

販売名：アニマルタグ ジャパン

【形状・構造及び原理等】

1) 概要

本製品は、犬および猫の識別のために使用する標識用器具である。犬および猫の皮膚下にナノチップを専用のシリンジで挿入し、専用のリーダーでナノチップを確認する。

2) 構成

本製品は以下のユニットにより構成される。

番号	名称	番号	名称
(1)	ナノチップ ※下表を参照	(3)	ニードル
(2)	シリンジ	a	針
a	シリンジボディ	b	ニードルキャップ
b	シリンジロッド		
c	シリンジプッシャー		

3) 図面及び寸法

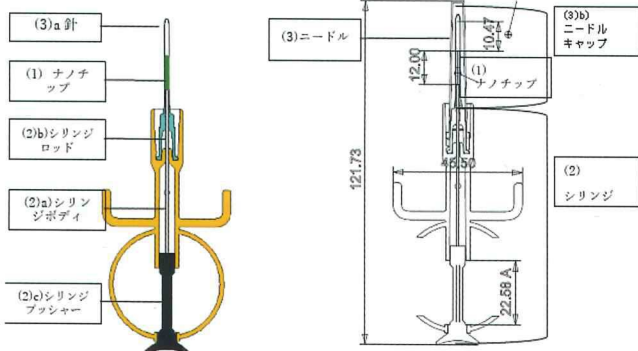
(1) ナノチップ



型式名	型番	サイズ (直径・長さ) 質量	動作周波数	IC モデル
ナノチップ	704487	∅ 1.41 x 8.3 mm 0.02g	134.2 kHz	EM4305 OTP

(2) シリンジ

(3) ニードル



4) 原料及び材料

(1) ナノチップ

ジメチルポリシロキサン、生体適合性ガラス、金属酸化物半導体(ICチップ)等

(2) シリンジ：ポリ1-シアノ-1-メチルエチレン、ステンレス

(3) ニードル：ステンレス、ポリプロピレン

5) 原理

(1) 本製品は滅菌袋に封入されており、清潔性が保たれている。

(2) 識別に用いるナノチップはニードルの中に搭載されている。

(3) 本製品のシリンジには、鋭利なニードルが付いており、動物の皮膚に小さな穴をあけることができる。シリンジプッシャーを押すことでシリンジロッドがナノチップを押し出して、動物にナノチップを挿入する。

(4) 保管時は、シリンジの先端の針がニードルキャップにより保護されている。

(5) ナノチップの識別は、別売りのリーダーでスキャンして、各チップ特有の識別番号を読み取ることで行う。リーダーから発信される電波が、電磁誘導によってナノチップ内のコイル（アンテナ）に電力を発生させ、これによりICチップが起動し、15桁のナンバーのデータ電波を発信し、これをリーダーが受信して番号が表示される仕組みとなっている。

(6) ナノチップの識別番号から、動物の個体識別ができる。

【効能又は効果】

本製品は、付属のシリンジに内蔵された標識用具（ナノチップ）を、対象とする動物の皮下に留置し、識別する用具である。

項目	仕様
準拠規格	ISO 11784 : 2004 ISO 11785 : 1996
動作周波数	134.2 kHz ± 3 kHz
通信方式	FDX-B

【使用方法等】

1) 使用方法

(1) 本製品と別売りのナノチップリーダーを用意する。

(2) ナノチップリーダーで対象の動物をスキャンして、既に埋め込まれたナノチップがあるかを調べる。

(3) 本製品のナノチップをナノチップリーダーでスキャンして、本製品のナノチップの番号を読み取る。

(4) ナノチップの番号が、付属のバーコードラベルに印刷されている番号と一致するかを確認する。

※ナノチップを挿入する部分は、背側正中線上の肩甲骨または肩甲骨の頭側付近を推奨している。

(5) 本製品の滅菌袋を開き、シリンジを取り外し、ニードルキャップを取り外す。

(6) ナノチップを挿入する部分の皮膚を折りたたんで引っ張り、針の全長を挿入する。

(7) シリンジのプランジャーを押して、ナノチップを挿入する。この時、クリック感が伝わることで、挿入が分かる。

※ナノチップのシリンジを押すと、文字通り「カチッ」という手ごたえを感じる。これをクリック感と表現している。

(8) 慎重に動物の皮膚から針を引き抜く。

取扱説明書を必ずご参照下さい。

- (9) ニードルキャップを針にはめてカバーしたあとに、シリンジから針を取り外し、シリンジと針を適切に廃棄する。
(10) ナノチップリーダーでナノチップを挿入した部分をスキャンして、ナノチップの動作を確認する。
(11) 犬および猫をスキャンすることで、以前に埋め込まれたナノチップが登録されているかも確認できる。
(12) ナノチップの識別番号から、動物の個体識別ができる。

2) 使用環境条件

- 温度 : -25° C ~ +85° C
湿度 : 結露しない条件下

【使用上の注意】

(基本的事項)

1) 守らなければならないこと

(一般的注意)

- (1) 本製品は定められた使用方法に従い操作すること。
(2) 本製品は使用目的において定められた目的にのみ使用すること。

(取扱い及び廃棄のための注意)

- (1) 本製品は滅菌済みの単回使用のため、再滅菌・再使用をしないこと。
(2) 包装が破損や汚れなどの異常が見られる場合は、使用しないこと。
(3) 針が使用者に刺さる可能性があるため、ニードルには直接手で触れないこと。
(4) 清潔性を保つため、包装を開封したらすぐに使用すること。
また、使用後は感染防止等に注意し、各自治体の条例に従って廃棄すること。

2. 使用に際して気を付けること

(対象動物に関する注意)

- (1) 個体によってはナノチップが体内を移動することがある。
(2) ナノチップの埋め込み後、幼若な犬・猫においては埋め込み部位の硬結や膨脹が認められることがある。症状が持続または悪化する場合は、獣医師の診察を受けること。

(取扱い上の注意)

- (1) ナノチップの埋め込みは、獣医師などの有資格者もしくは、その監督の下で医療従事者が行うこと。
(2) ナノチップの埋め込みは、皮下注射によって行うこと。埋め込みの推奨部位は飼い犬や猫の場合、背側正中線上のちょうど肩甲骨または肩甲骨の頭側にすること。

(保管方法の注意)

- (1) 獣医師や関係者以外の部外者が触れないように管理すること。
(2) 水濡れに注意し、保管条件に従い、管理すること。

【有効期間】

パッケージに使用限度期日を記載。

【製品情報のお問合せ先】

株式会社 One Do
〒310-0803
茨城県水戸市城南二丁目5番19号黄門ビル
TEL 029-239-3355
FAX 029-239-3357

【製造販売業者及び製造業者の氏名又は名称等】

製造販売業者:

株式会社 One Do
〒310-0803
茨城県水戸市城南二丁目5番19号黄門ビル
TEL 029-239-3355
FAX 029-239-3357

製造業者:

ポルトガル
ANIMALTAG EUROPA, LDA. (アニマルタグ ヨーロッパ エル
ディーエー)