

【補足】 TIS-037H を TOP-220V で使用されているお客様へ

平成 23 年 8 月 吉日

株式会社トップ

TOP-220V には背面に『輸液セット切替ツマミ』がございます（図 1）。TIS-037H から他の輸液セットに切り替える際は『輸液セット切替ツマミ』による 2 パターンの設定切替方法がございます。

- ①『輸液セット切替ツマミ』を『20』に合わせて使用する。
- ②内部設定を変更或いは修理し『輸液セット切替ツマミ』を『TOP-H20 滴』に合わせて使用する。

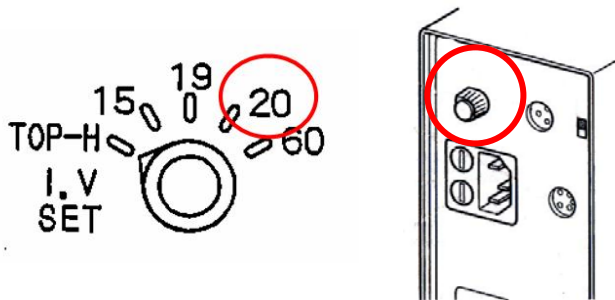


図 1 輸液セット切替ツマミ

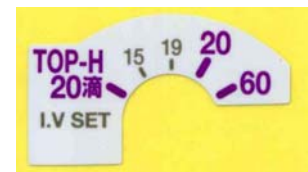


図 2 TOP-H20 滴済みシール

①で設定を変更した際は滴下制御で輸液ポンプが駆動します。その際粘度のある薬液等では滴下異常警報が発生しやすくなります。また、流量設定範囲は 3～360mL となります。

②で設定変更を行う際は一度輸液ポンプをお預かりする場合がございます。また、表 1 に該当する製造番号のものに関しては修理扱いとなり、設定切り替え以外の修理費用が必要となる場合がございます。特にシリアル No.1PY0011～2PZ1300 に関しましては、2011 年 12 月 31 日をもって修理対応が出来なくなりますのでご注意ください。既に②の設定を変更したものに関しましては基本的に『輸液セット切替ツマミ』に『TOP-H20 滴化済みシール』を貼付しております（図 2）。

表 1 TOP-H 対応表

機種名	製造番号	バージョン	切替え方法
TOP-220V	1PY0001～2PZ1300	初期型	修理対応
	3P21301～4PY2700		

ご不明な点やその他機種に関してご質問等ございましたらお手数ですが弊社までご連絡下さい。

製造販売業者：**株式会社トップ**

本社〒120-0035 東京都足立区千住中居町 19 番 10 号

ブロードケア事業部

〒113-0033

東京都文京区本郷 3 丁目 18 番 12 号

TEL : 03-3811-8231

ブロードケア西日本事業所

〒650-0012

神戸市中央区北長狭通 4 丁目 9 番 26 号

TEL : 078-321-2395